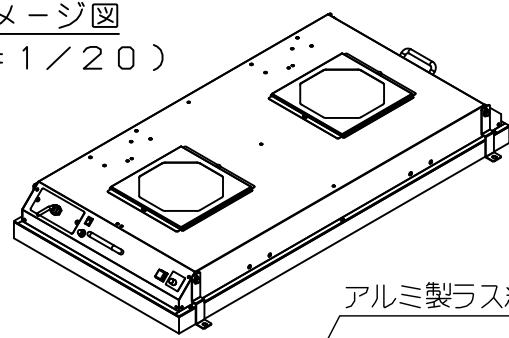


イメージ図
(S=1/20)



仕様

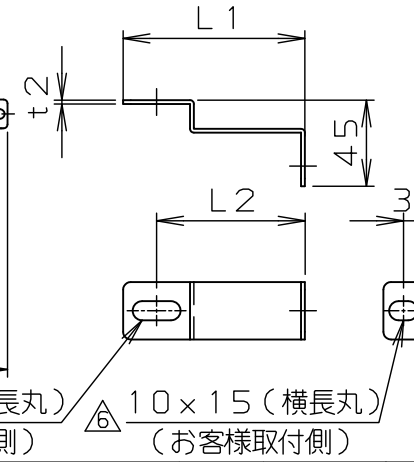
形式	KFU2-20H		KFU2-20U	
外形寸法	W1	1220		
	D1	610		
	H1	152	168	
本体	SUS430-2B (t1.0)			
送風機	DC静音プロア (100.8W) 2台			
メインフィルタ	グレード	HEPA		ULPA
	初期圧損	120Pa		145Pa
	寸法	W2	1220	
		D2	610	
	H2	52	68	
特殊仕様	両面アルミ製ラス網付き、本体固定穴 (計4ヶ所)			
プレフィルタ	PS150			
取付金具寸法	L1	146.5	162.5	
	L2	129	145	
捕集率 (%以上)	99.99 (0.3μm)		99.9999 (0.1~0.2μm)	
処理風量	最大24.0~最小14.6m³/min	最大22.0~最小14.0m³/min		
電源	AC100~240V 単相			
消費電力	最大185~最小110W			
質量	19.6kg		21.6kg	

- (注記)
1. 寸法単位は、mmとする。
 2. 処理風量は、プレフィルタ装着時における数値とする。
 3. 電源コードのプラグは、AC100V単相用とする。(長さ2m)
 4. 風量、消費電力の最小値は、風量調節オプション付き仕様での値である。
 5. DC電源へ変更可。(ただしDC36Vとし、電源コードは付属しない)

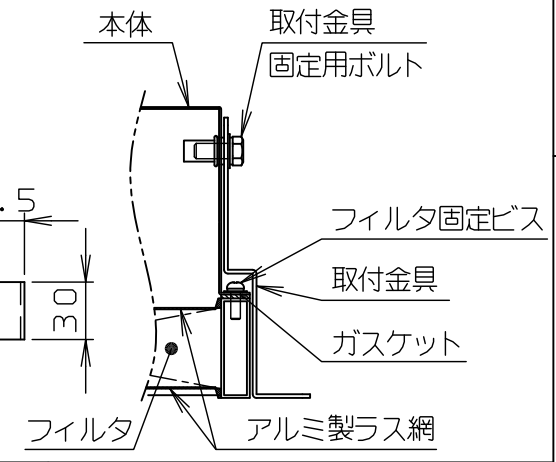
<型式について> KFU2-20□-□□□

メインフィルタ種類	オプション仕様	電源
H: HEPA	N: 標準	無し: AC
U: ULPA	S: 風量調節付	DC: DC (注5)
	B: 故障検知付	
	SB: 風量調節・故障検知付	

取付金具詳細図
(S=1/4)



A-A 断面図
(S=1/4)



材質					員数			図名	薄型FFU (610x1220) 仕様図	
処理					尺度	1/8		機名	KFU2-20H/KFU2-20U	
承認	審査	検図	設計	製図	作成 2009年04月28日			組図		
武田	依田	依田	大日向	大日向	コトヒラ工業株式会社			図番	KFU2-20H-SPEC	版数 06

図訂	年月日	担当	承認	変更内容
△6	2011.12.27	吉野	手塚	取付金具 穴径追記
△5	2010.12.20	恵良	手塚	HEPA捕集効率修正: 99.97%→99.99%
△4	2010.09.17	恵良	武田	DCプロア故障検知オプション追加、型式解説欄変更