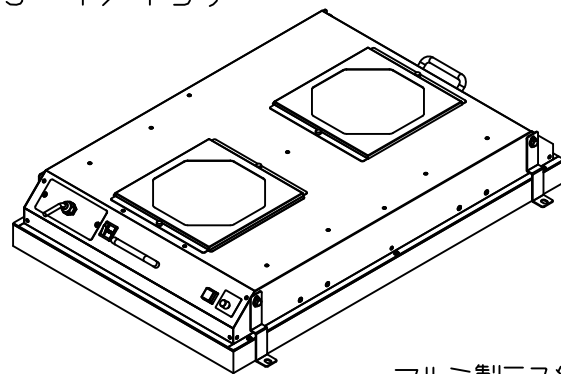




イメージ図 (S=1/15)



仕様

形式	KFU2-15H	KFU2-15U
外形寸法	W1	915
	D1	610
	H1	165 [△]
本体	SUS430-2B(t1.0)	
送風機	DC静音ブロー(100.8W) 2台	
メインフィルタ	グレード	HEPA
	初期圧損	120Pa
寸法	W2	915
	D2	610
	H2	52
特殊仕様	両面アルミ製ラス網付き、本体固定穴(計6ヶ所)	
プレフィルタ	PS150	
取付金具寸法	L1	146.5
	L2	129
捕集率(%以上)	99.99 (0.3 μ m)	99.999 (0.1~0.2 μ m)
処理風量	最大14.0~最小9.5m ³ /min	最大13.5~最小9.0m ³ /min
電源	AC100~240V 単相	
消費電力	最大81.5~最小40W	最大85W~最小40W
質量	17.3kg	18.8kg

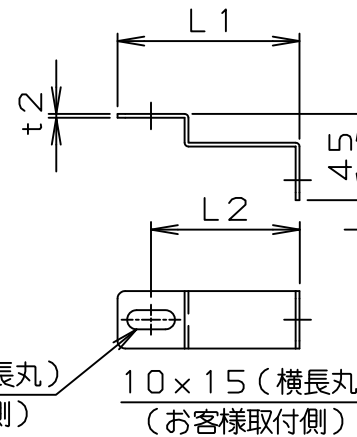
(注記)

1. 寸法単位は、mmとする。
2. 処理風量は、プレフィルタ装着時における数値とする。
3. DC36V電源にも接続可能。(端子台接続)[△]
4. 電源コードのプラグは、AC100V単相用とする。(長さ2m)
5. 風量、消費電力の最小値は、風量調節オプション付き仕様での値である。

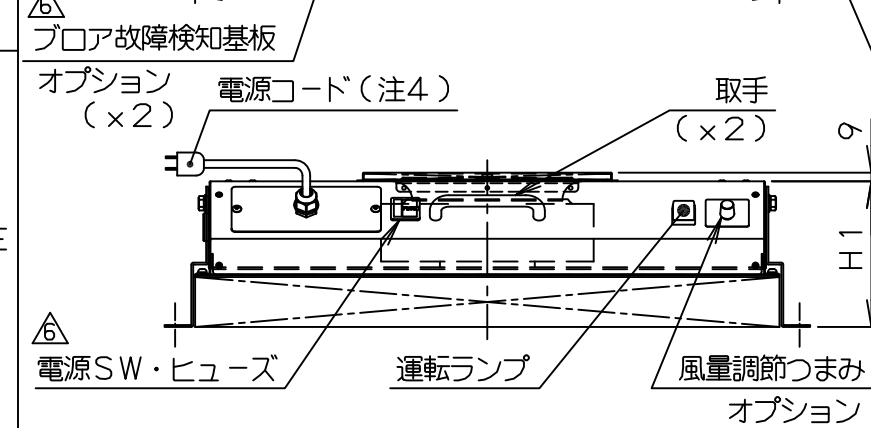
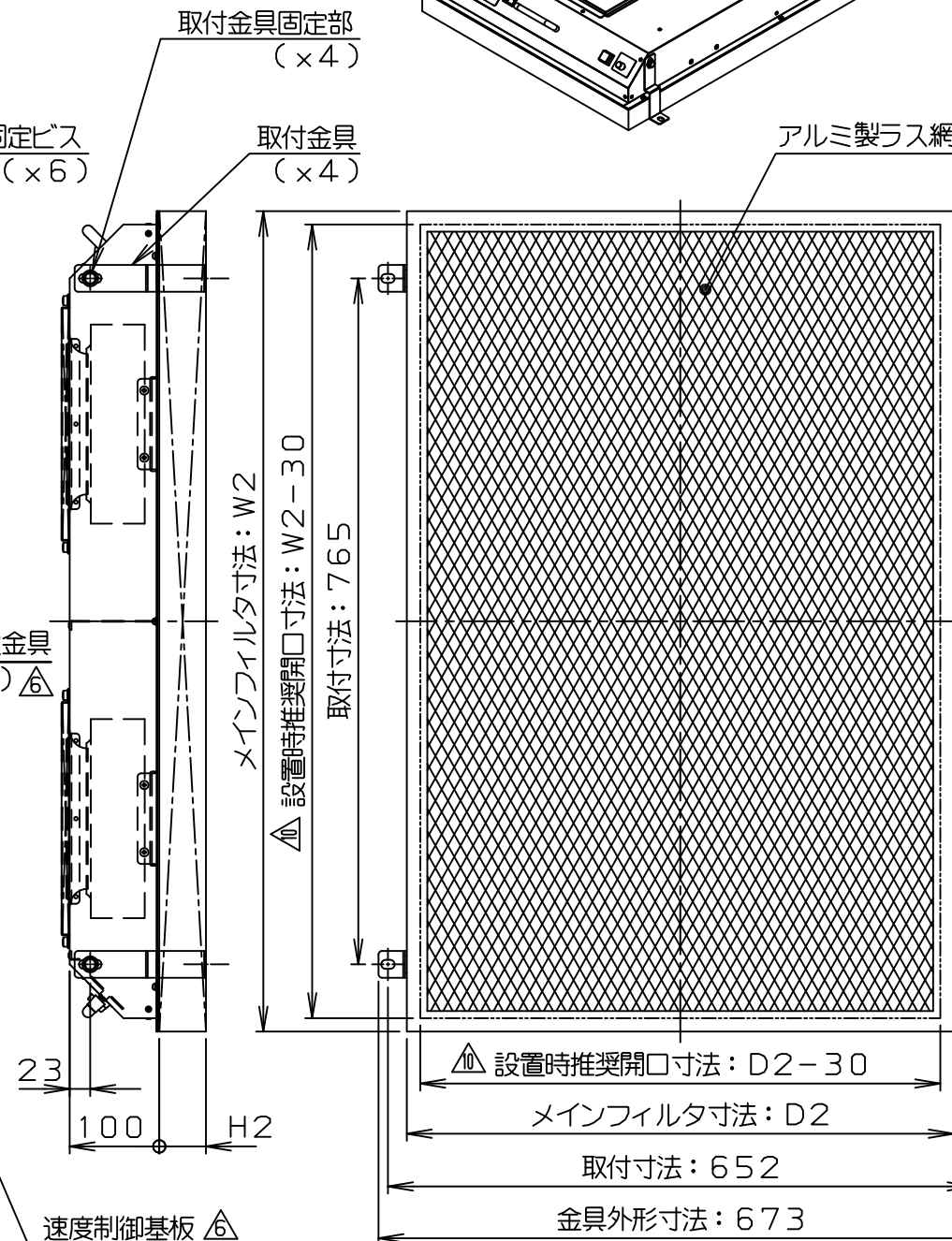
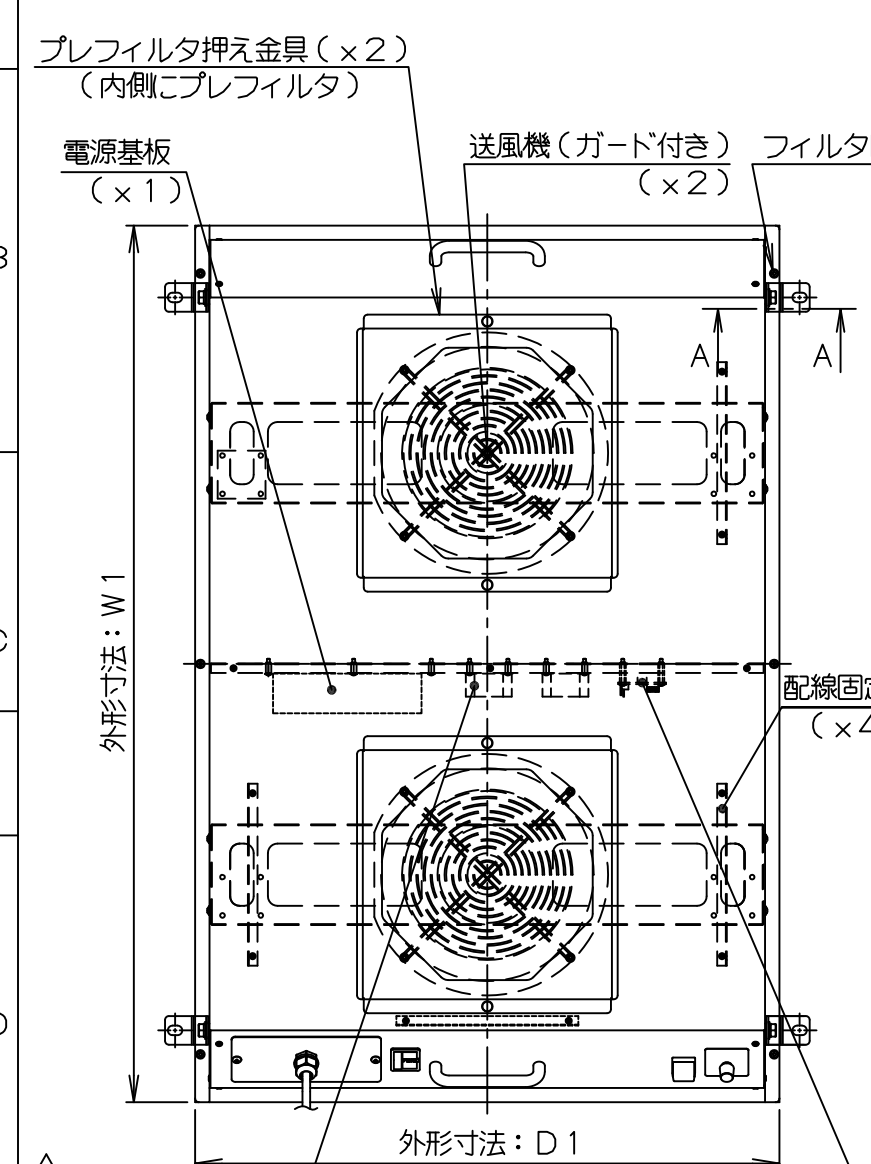
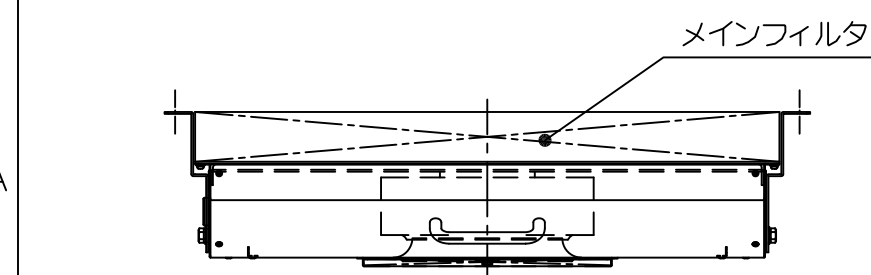
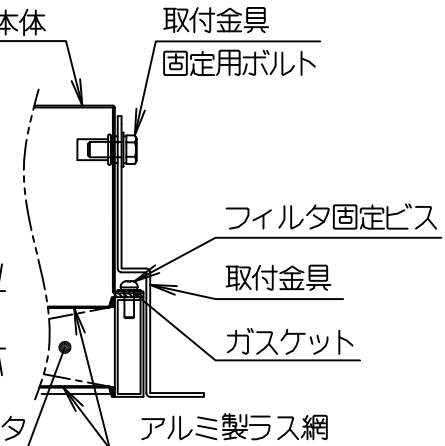
<型式について> KF U 2 - 1 5 □ - □ [△]

メインフィルタ種類	オプション仕様
H: HEPA	N: 標準
U: ULPA	S: 風量調節付
	B: 故障検知付
	SB: 風量調節・故障検知付

取付金具詳細図 (S=1/4)



A-A断面図 (S=1/4)



図訂	年月日	担当	承認	変更内容
[△]	2021.05.12	熊井	橋本	設置時推奨開口寸法追記
[△]	2017.01.30	掛野	中嶋	風量表記修正
[△]	2013.08.10	恵良	手塚	電源接続に関する注記変更。<型式について>変更。

材質	員数	図名	薄型FFU(610×915)仕様図
処理	尺度 1/8	機名	KFU2-15H/KFU2-15U
承認	審査	検図	設計
武田	依田	依田	大日向
作成 2009年01月31日		組図	
コトヒラ工業株式会社		図番	KFU2-15H-SPEC
		版数	10