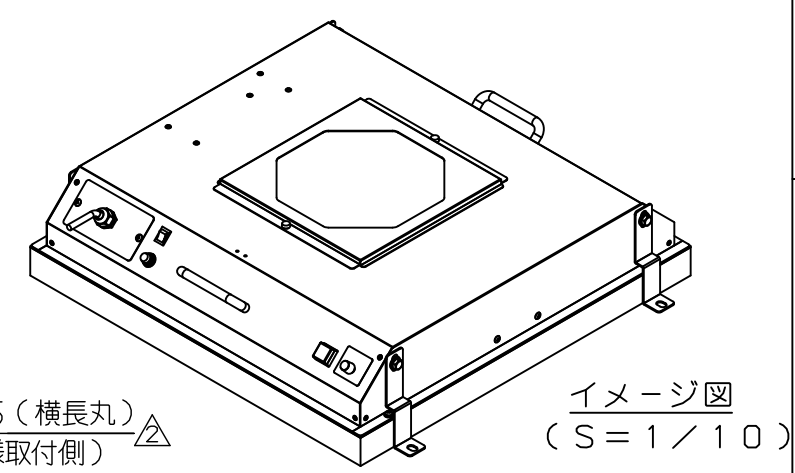
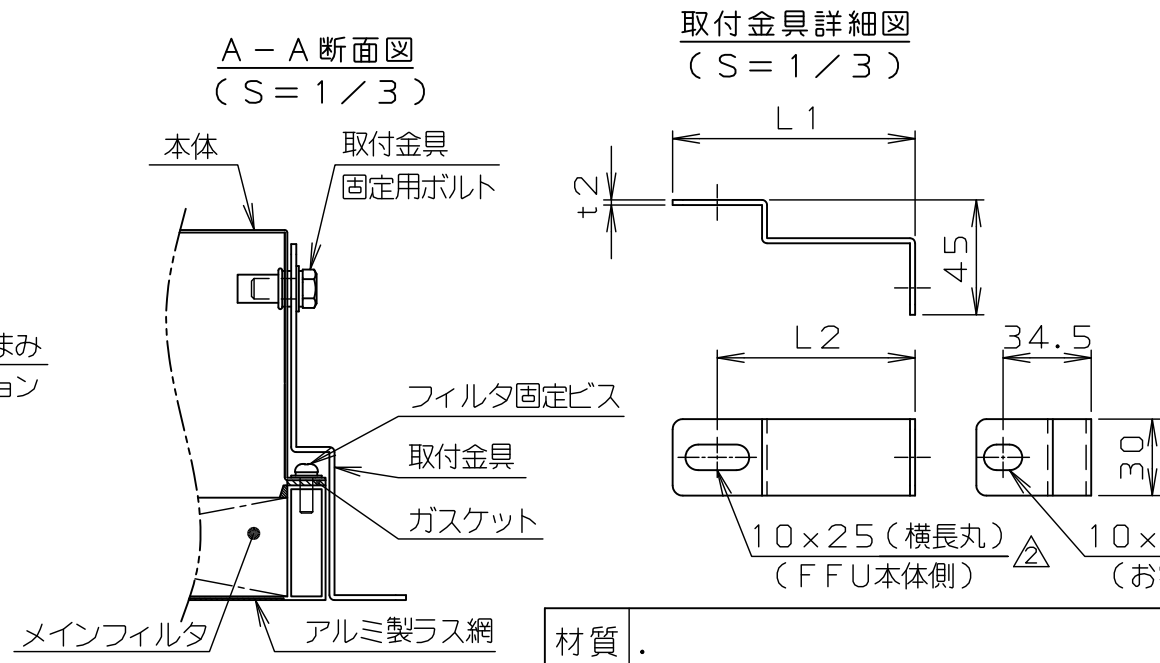
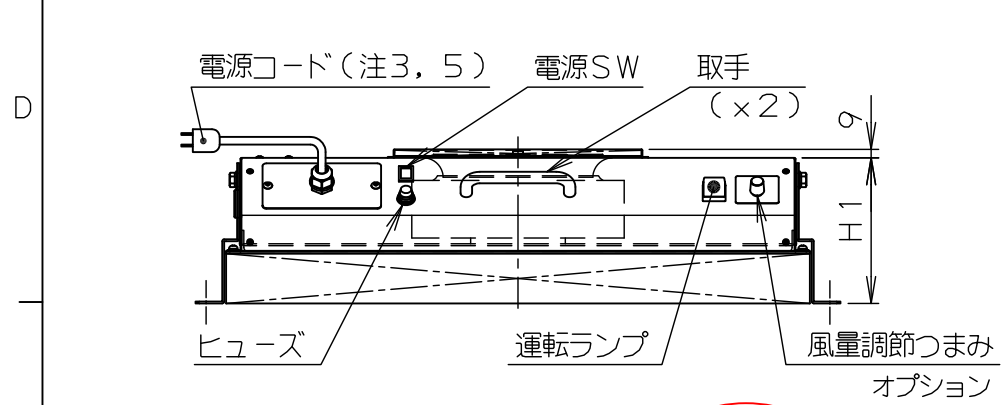
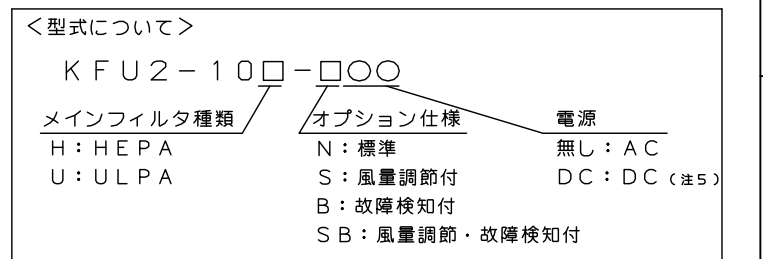


仕様

形式	KFU2-10H		KFU2-10U		
外形寸法 (注1)	W1	610			
	D1	610			
	H1	152	168		
本体	SUS430-2B (t1.0)				
送風機	DC静音プロア (100.8W) 1台				
メインフィルタ	グレード	HEPA	ULPA		
	初期圧損	120Pa	140Pa		
	寸法 (注1)	W2	610		
		D2	610		
特殊仕様	排気側: アルミ製ラス網付き、本体固定穴 (計4ヶ所)				
プレフィルタ	PS150				
取付金具寸法 (注1)	L1	146.5	162.5		
	L2	129	145		
捕集率 (%以上)	99.99 (0.3 μm)		99.999 (0.1~0.15 μm)		
処理風量 (注2,4)	最大10.8~最小6.8m³/min		最大10.1~最小7.1m³/min		
電源	AC100~240V 単相				
消費電力 (注4)	最大90W~最小50W		最大90W~最小50W		
質量	9.8kg		10.7kg		

- (注記)
1. 寸法単位は、mmとする。
 2. 処理風量は、プレフィルタ装着時における数値とする。
 3. 電源コードのプラグは、AC100V単相用とする。(長さ2m)
 4. 風量、消費電力の最小値は、風量調節オプション付き仕様での値である。
 5. DC電源へ変更可。(ただしDC36Vとし、電源コードは付属しない)



材質	員数	図名	薄型FFU (610x610)仕様図
処理	尺度 1/8	機名	KFU2-10H/KFU2-10U
承認	作成 2010年09月17日	組図	
武田 依田 大日向 恵良 恵良	コトヒラ工業株式会社	図番	KFU2-10H-SPEC 版数 02

図訂	年月日	担当	承認	変更内容
△	2011.12.27	吉野	手塚	取付金具 穴径追記
△	2011.12.20	恵良	手塚	HEPA捕集効率修正: 99.97%→99.99%