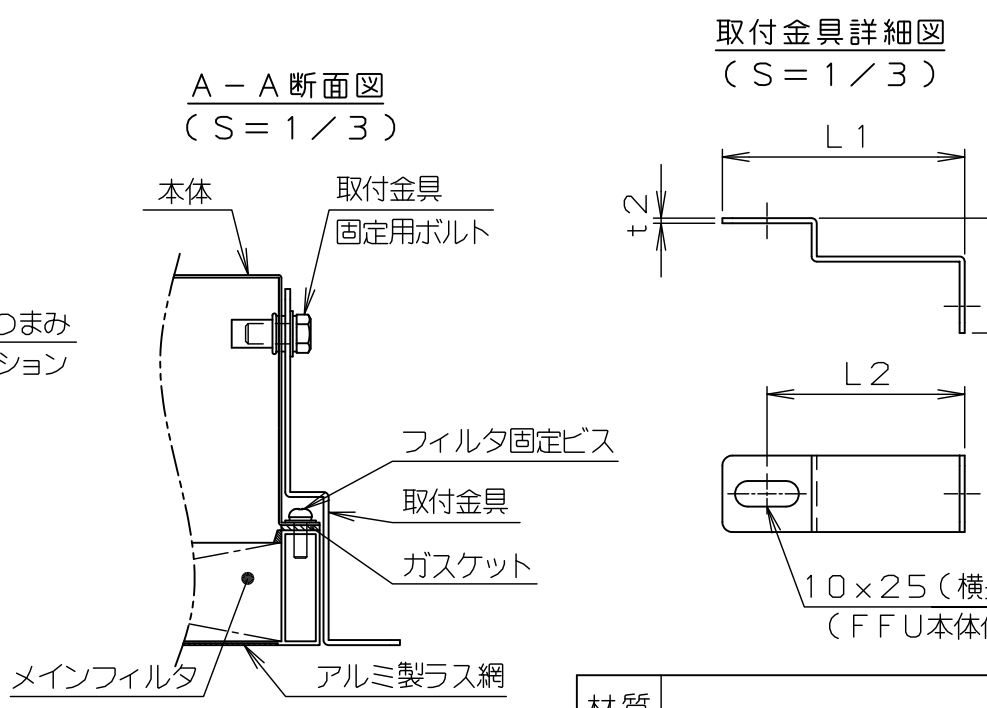
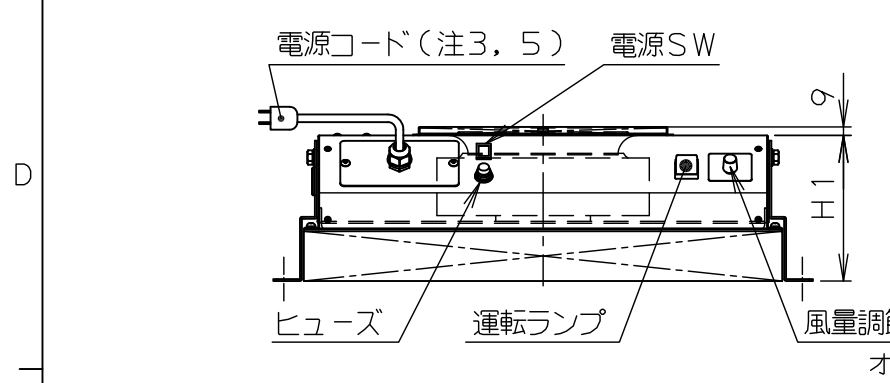


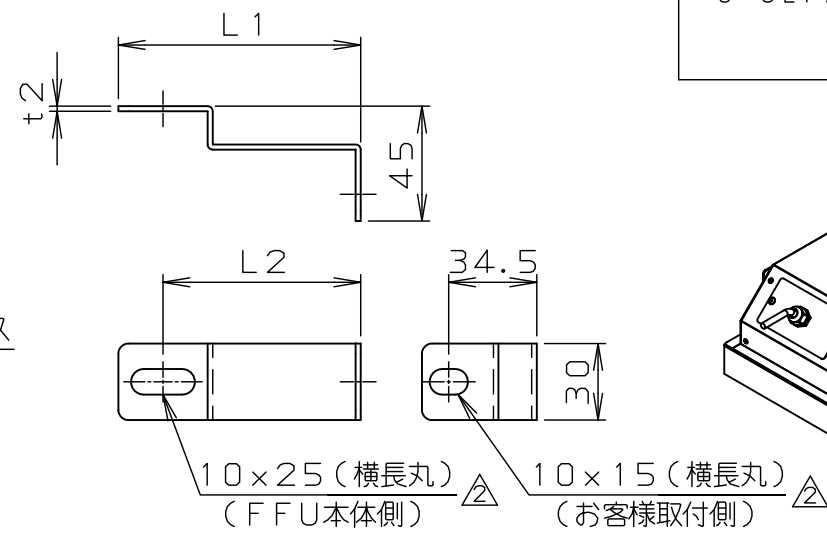
仕様

形式		KFU2-06H	KFU2-06U
外形寸法	W1	500	
	D1	500	
	H1	152	168
(注1)			
本体	SUS430-2B (t1.0)		
送風機	DC静音ブローア (100.8W) 1台		
メ イ ン フ ィ ル タ	グレード	HEPA	ULPA
	初期圧損	120Pa	140Pa
成 品	寸法 (注1)	W2	500
		D2	500
	H2	52	68
特殊仕様	排気側: アルミ製ラウス網付き、本体固定穴 (計4ヶ所)		
プレフィルタ	PS150		
取付金具 寸法 (注1)	L1	146.5	162.5
	L2	129	145
捕集率 (%以上)	99.99 (0.3μm)		99.999 (0.1~0.15μm)
処理风量 (注2, 4)	最大6.1~最小3.9m <sup>3</sup> /min 最大6.1~最小3.8m <sup>3</sup> /min		
電源	AC100~240V 単相		
消費電力 (注4)	最大40~最小20W		
質量	8.0kg		8.6kg

- (注記)
1. 寸法単位は、mmとする。
  2. 処理风量は、プレフィルタ装着時における数値とする。
  3. 電源コードのプラグは、AC100V単相用とする。(長さ2m)
  4. 风量、消費電力の最小値は、风量調節オプション付き仕様での値である。
  5. DC電源へ変更可。(ただしDC36Vとし、電源コードは付属しない)

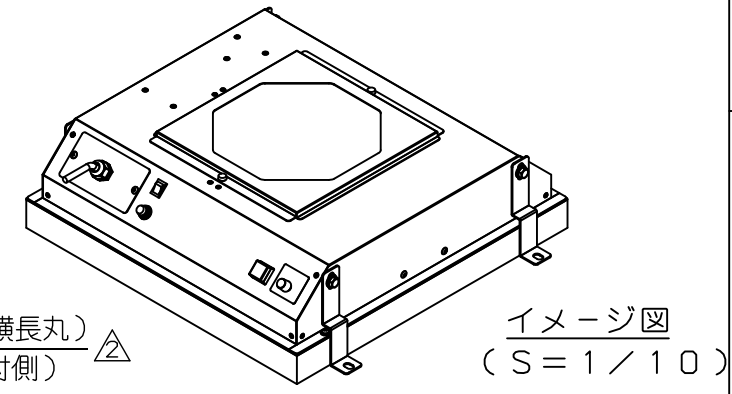


取付金具詳細図 (S=1/3)



<型式について>

KFU2-06□-□□□		
メインフィルタ種類	オプション仕様	電源
H: HEPA	N: 標準	無し: AC
U: ULPA	S: 风量調節付	DC: DC (注5)
	B: 故障検知付	
	SB: 风量調節・故障検知付	



△	.	.	.	.	.
△	2011.12.27	吉野	手塚	取付け金具 穴径追記	
△	2011.12.20	恵良	手塚	HEPA捕集効率修正: 99.97%→99.99%	
図訂	年月日	担当	承認	変更内容	

材質	.	員数	.	図名	薄型FFU (500x500)仕様図
処理	.	尺度	1/8	機名	KFU2-06H/KFU2-06U
承認	審査	検図	設計	製図	作成 2010年09月17日
武田	依田	大日向	恵良	恵良	組図
コトヒラ工業株式会社					図番
					KFU2-06H-SPEC
					版数
					02