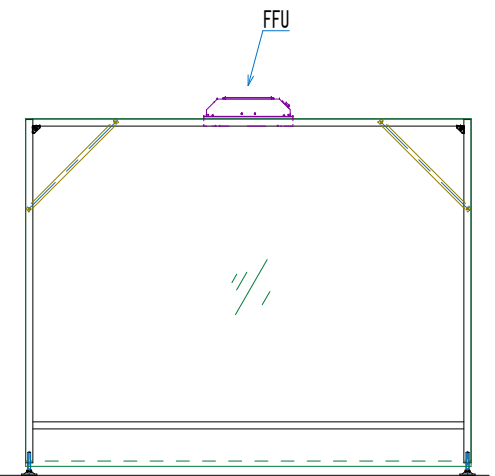
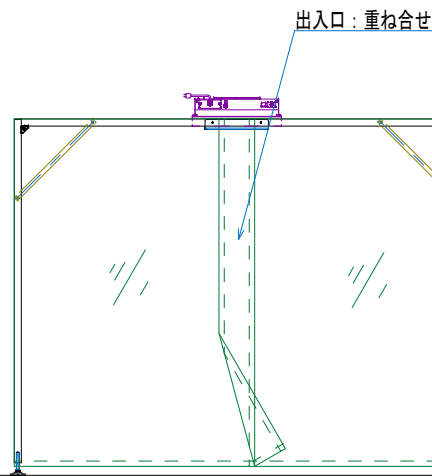
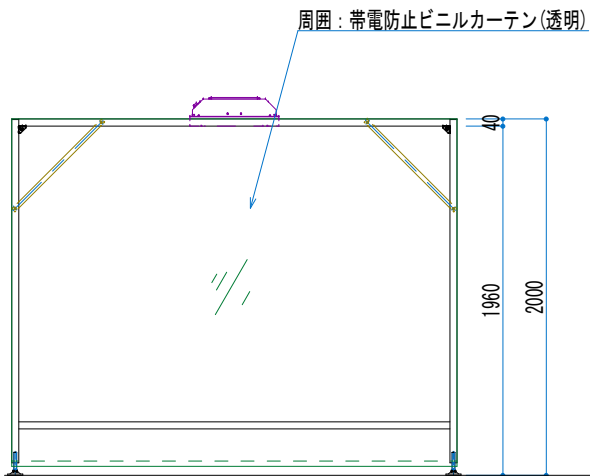
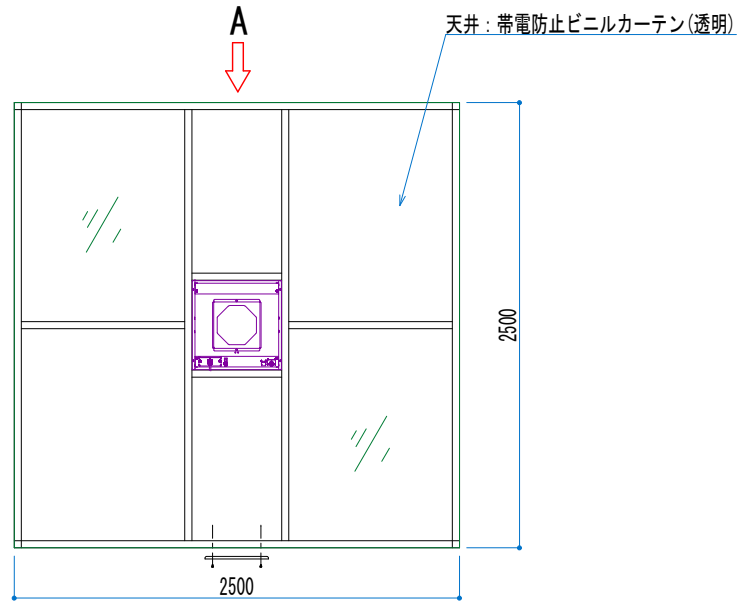


A矢视图



仕様	クラス100,000	FFU	KFU2-06H 1台	HEPAフィルター 0.3 $\mu$ 99.99%除去	お客様	トヨタ電機株式会社	
本体	アルミフレーム製	風量、換気回数	風量:6m3/min	換気回数:29回/h	name	TBU-5-2525B	
周囲	t0.3セイデンクリスタル	その他			design	坂野	product number
出入口	重ね合せ 1箇所				check		date
							2017/09/12
							scale
							S=1/30