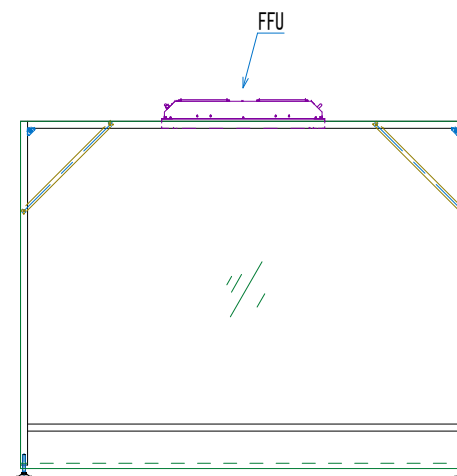
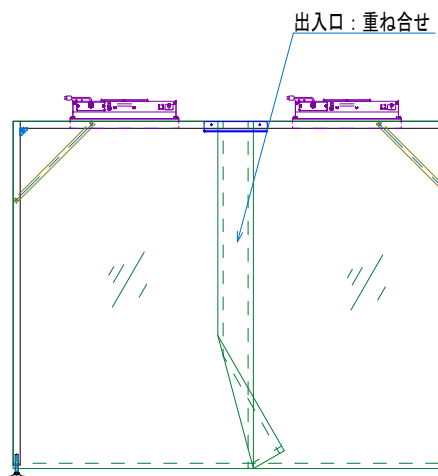
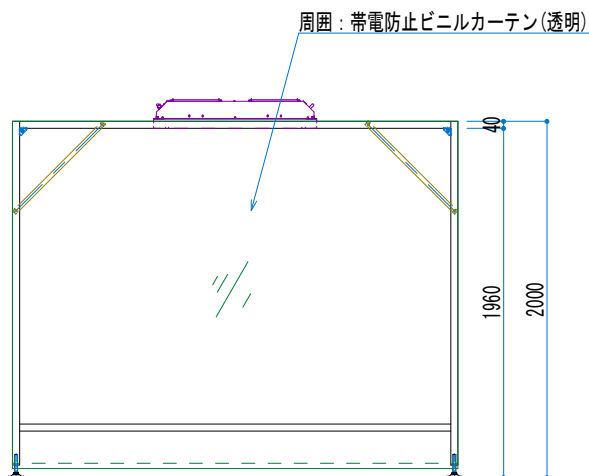
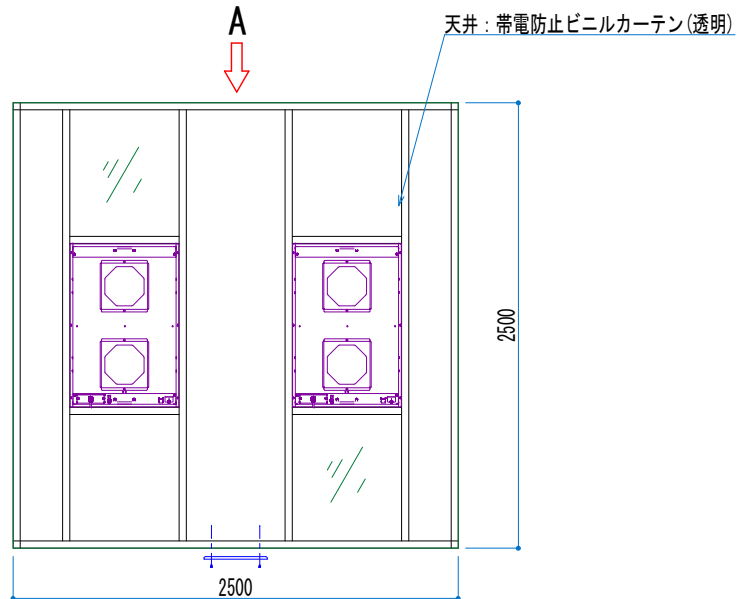


A矢視図



仕様	クラス1,000	FFU	KFU2-15H 2台 HEPAフィルター 0.3 $\mu$ 99.99%除去	お客様	トヨタ電機株式会社		
本体	アルミフレーム製	風量、換気回数	風量:14m <sup>3</sup> /min × 2台 換気回数:134回/h	name	TBU-3-2525B		
周囲	t0.3セイデンクリスタル	その他		design	井之口	product number	
出入口	重ね合せ 1箇所			check			
				date	2020/12/02	scale	S=1/30