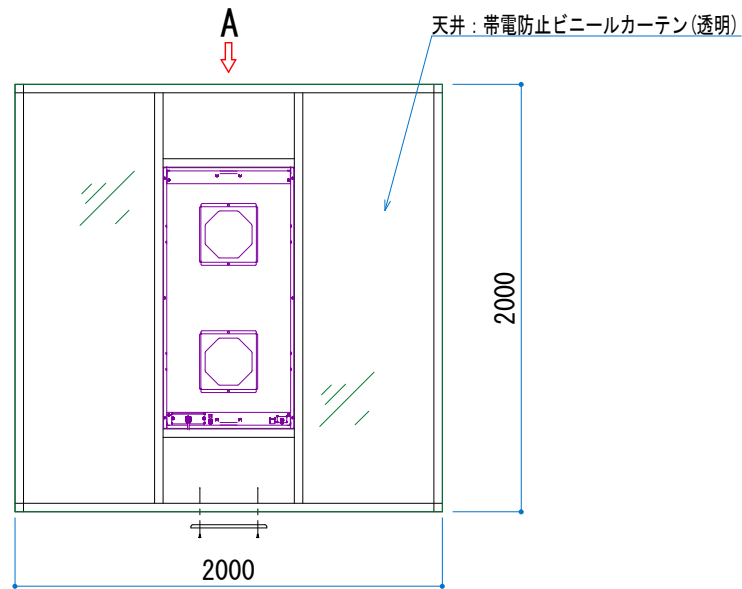
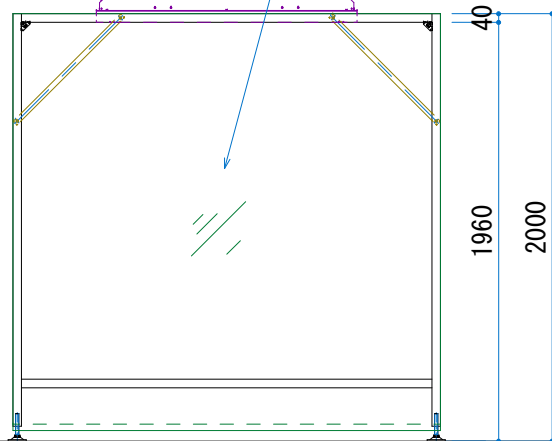


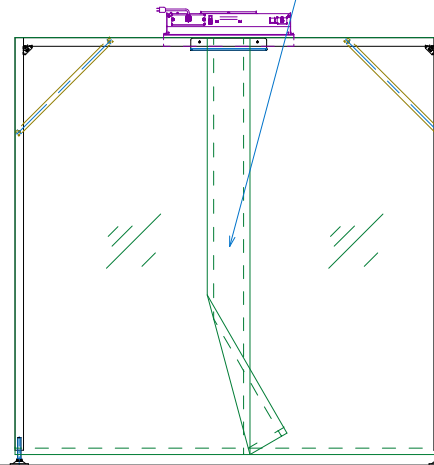
A矢视图



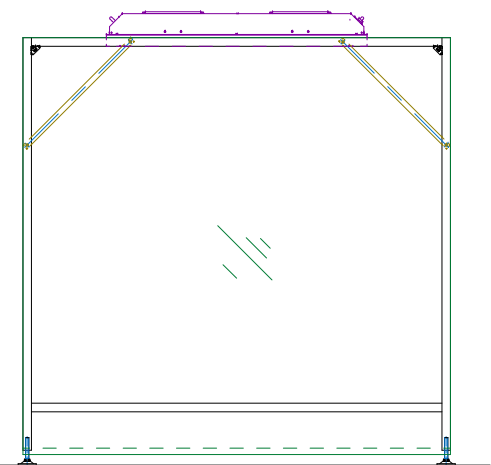
周囲：帯電防止ビニールカーテン(透明)



出入口：重ね合せ



FFU



仕様	クラス1,000	FFU	KFU2-20H 1台	HEPAフィルター 0.3 $\mu$ 99.99%除去	お客様			トヨタ電機株式会社	
本体	アルミフレーム製	風量、換気回数	風量:24m <sup>3</sup> /min	換気回数:180回/h	design	坂野	check	date	2020/12/02
周囲	t0.3セイデンクリスタル	その他			scale	S=1/25	product number	TBU-3-2020B	
出入口	重ね合せ 1箇所								