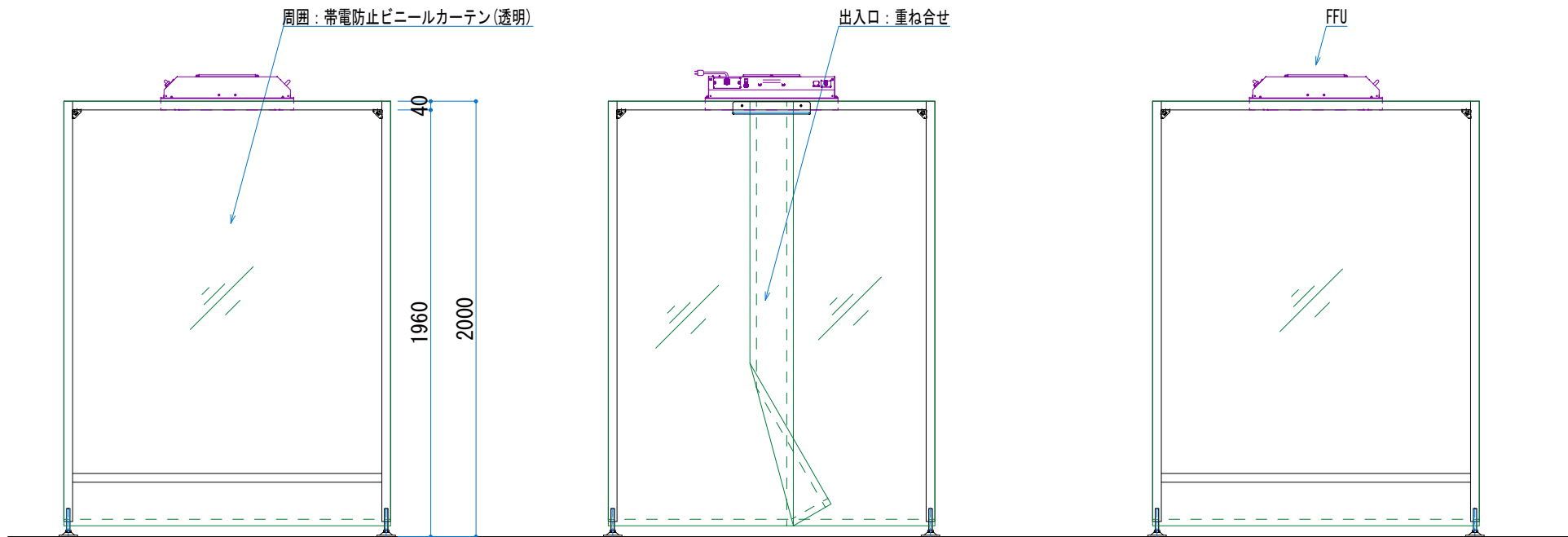


A矢视图



仕様	クラス1,000	FFU	KFU2-10H	HEPAフィルター 0.3 μ 99.99%除去	お客様	トヨタ電機株式会社		
本体	アルミフレーム製	風量、換気回数	風量:10m ³ /min	換気回数:133回/h	design	坂野	name	TBU-3-1515B
周囲	t0.3セイデンクリスタル	その他			check		date	2020/12/04
出入口	重ね合せ 1箇所				scale	S=1/20	product number	