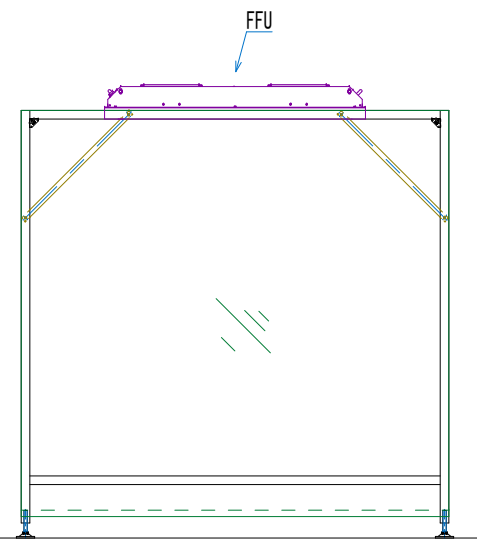
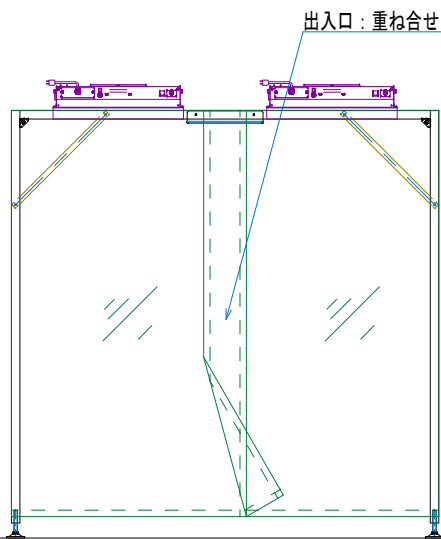
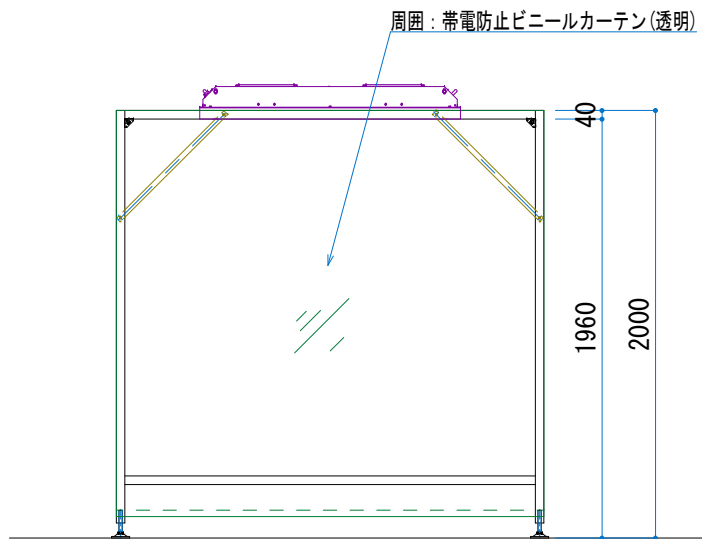
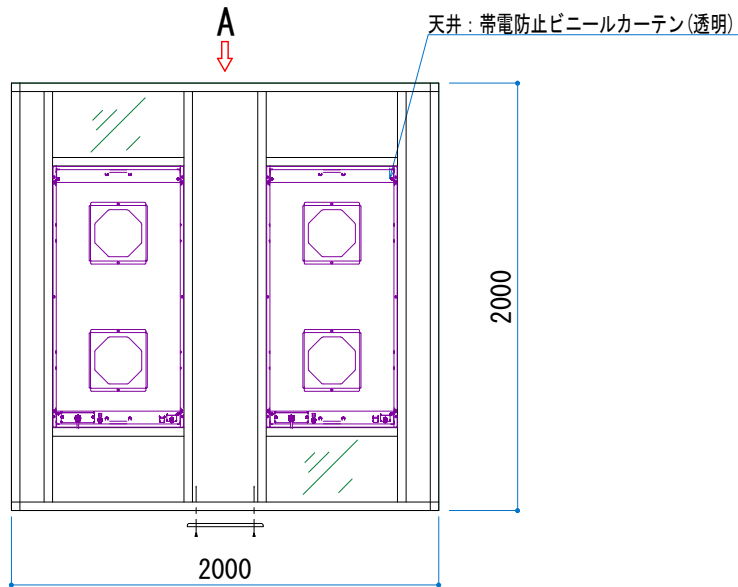


A矢視図



仕様	クラス100	FFU	KFU2-20H 2台 HEPAフィルター 0.3 $\mu$ 99.99%除去	お客様	トヨタ電機株式会社		
本体	アルミフレーム製	風量、換気回数	風量:24m <sup>3</sup> /min × 2台 換気回数:360回/h	design	井之口	name	TBU-2-2020B
周囲	t0.3セイデンククリスタル	その他		check		product number	
出入り口	重ね合せ 1箇所			date	2020/12/02	scale	S=1/25