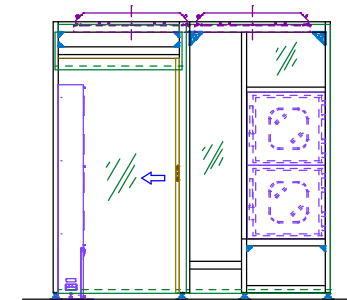
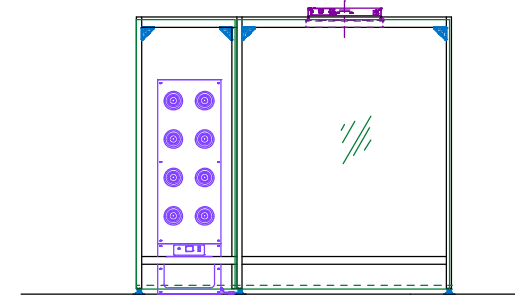
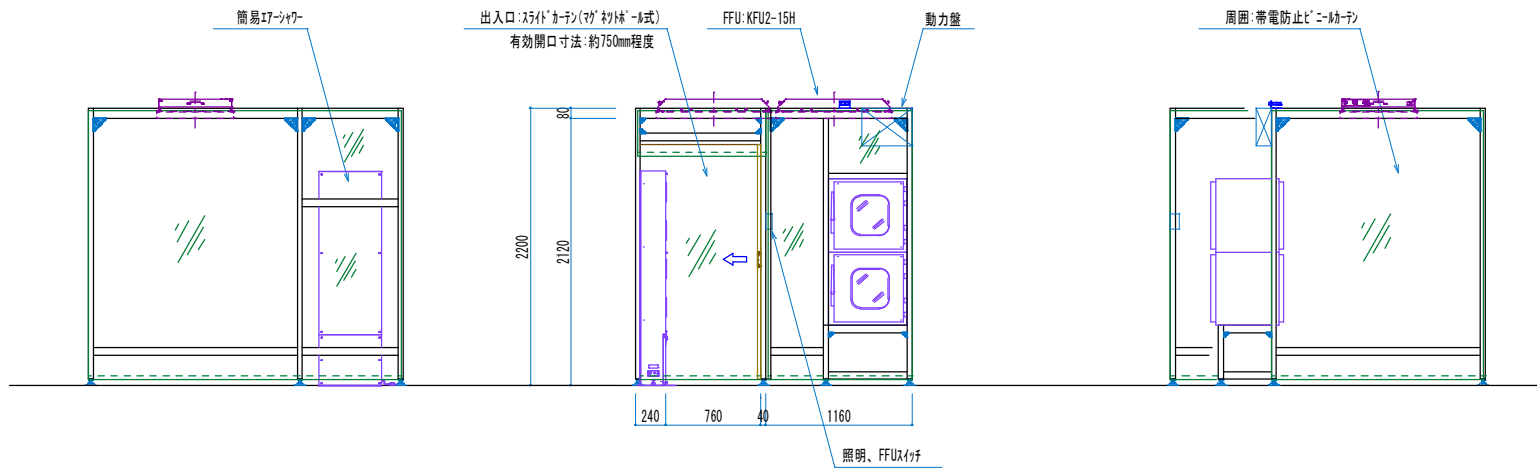


A矢视图



B-B' 断面图



仕様	クラス100	FFU	KFU2-20H*2台 HEPA7μm-0.3μm 99.99%除去	お客様	トヨタ電機株式会社		
本体	7μmアルミ構造	風量、換気回数	風量:24m3/min X2 換気回数:308回/h	design	check	date	2018/4/19
周囲・天井	帯電防止ビニルカーテン	照明	LED照明 トラフ型	scale	S=1/30		
出入口	スライドカーテン (マグネット式) 2ヶ所	その他		product number	クリーンブース GB-2-2225 2,200WX2,500DX2,200H		